

PILOTO AUTOMÁTICO

AP203 gold

NAVICONTROL

MANUAL DE USO
Y DE
INSTALACIÓN



NAVICONTROL s.r.l.
Via Comparini, 39/24 - 55049 VIAREGGIO (LU) - ITALY
tel. +39 0584 384144 fax. +39 0584 384447
www.navicontrol.com info@navicontrol.com

CONTENIDO

GARANTÍA	4
EL PILOTO AUTOMÁTICO AP203 GOLD.....	5
DECLARACIÓN SEGÚN LA DIRECTIVA CEE 89/336.....	6
MANUAL DE USO	7
RECOMENDACIONES IMPORTANTES	8
OPERACIONES PRELIMINARES E INICIO DE LA NAVEGACIÓN.....	9
<i>Encendido</i>	9
<i>Retro-iluminación</i>	9
<i>Regulación de los parámetros operativos</i>	9
<i>Fijación de la ruta y navegación automática</i>	10
ALARMAS SEÑALADAS	12
INSTALLATION MANUAL	13
INSTALLATION PROCEDURES	14
<i>Control Unit</i>	14
<i>Control Unit (as OPTIONAL remote control)</i>	14
<i>Processor Box AP gold</i>	15
<i>Fluxgate Compass FGX90/3</i>	15
<i>Rudder Angle Transducer FB30 / FB31</i>	15
<i>Electrohydraulic Unit</i>	16
PRELIMINARY TEST.....	17
<i>Rudder Feedback FB30 / FB31</i>	17
<i>Rudder Indicator AR32, 33, 34</i>	17
<i>Fluxgate Compass FGX90/3</i>	17
<i>Electrohydraulic Unit</i>	17
<i>GPS and/or Chart-Plotter</i>	17
<i>Automatic compensation of the compass FGX90/3</i>	18
SOFTWARE INSTALLATION PROCEDURE ERRORE. IL SEGNALIBRO NON È DEFINITO.	
TECHNICAL SPECIFICATION	22

PREFACIO

Gracias por haber elegido un producto Navicontrol y felicitaciones por la adquisición.

A través del mismo, Ud. ha entrado en posesión de un instrumento potente y versátil, que harán todavía más placenteros y seguros los momentos de relax o de trabajo durante la navegación.

Aunque sea un producto altamente sofisticado, quedará gratamente sorprendido por la sencillez del uso que lo descubrirá del todo instintivo.

Si bien no es necesario ningún conocimiento técnico o náutico especial para utilizarlo, el leer el presente manual le informará rápidamente y le permitirá aprovechar al máximo las prestaciones.

GARANTÍA

La firma Navicontrol s.r.l. con sede en Viareggio, Calle Comparini 39/24 (a continuación denominada simplemente **Navicontrol**), se compromete a respetar cuando detallado a continuación:

1. Los productos suministrados por **Navicontrol** están garantizados contra defectos de materiales y de elaboración. **Navicontrol** se compromete a solucionar cualquier malfuncionamiento a causa de defectos de elaboración o de materiales empleados.
2. La garantía se limita a defectos verificados durante los primeros 24 meses a partir de la fecha de instalación.
3. Los trabajos en garantía serán efectuados gratuitamente sobre los productos entregados en la sede **Navicontrol**. Los gastos de embalaje, seguros y transporte hacia y desde **Navicontrol** corren por cuenta del comprador.
4. La garantía no cubre los daños indica y/o malfuncionamiento a causa de usos y/o manipulaciones y/o instalaciones inadecuadas, inclusive a eventuales deterioramientos imputables a procesos normales de desgaste.
5. **Navicontrol** se deslinda de toda obligación y garantía sobre productos que no se encuentren explícitamente previstos en los puntos precedentemente mencionados. **Navicontrol**, no se asume ninguna responsabilidad directa y/o indirecta por danos de cualquier naturaleza y a cualquier título, ocasionados sobre personas o cosas en la utilización sus productos.
6. Cualquier intervención efectuada sobre aparatos **Navicontrol** por personal no autorizado por la misma, causa la inmediata caducidad de la cobertura de la garantía
7. El uso de productos y/o servicios **Navicontrol** implica la completa e integral aceptación de las presentes condiciones por parte del comprador y el usuario.

EL PILOTO AUTOMÁTICO AP203 gold

El piloto automático AP203 gold pertenece a la última generación de aparatos de bordo donde la investigación avanzada, la sofisticada tecnología electrónica, la mecánica de precisión y el cuidado atento de los estándares de calidad, se funden para asegurar la eficiencia, versatilidad y elevada expansibilidad a costos competitivos.

Se recuerda sin embargo que el piloto automático es un auxiliar para la navegación y, debido a los límites físicos y mecánicos del timón, no es posible absolutamente anular la variación brusca de proa (por ejemplo, causada por una ola que golpee al casco), pero puede contribuir a limitar el efecto.

Los parámetros de dirección variables dentro amplios márgenes, adaptan fácilmente al piloto automático a cada tipo de embarcación.

La unidad de elaboración principal (que se encuentra en el Processor Box) aporta las correcciones necesarias acerca de la posición del timón totalmente en automático, garantizando al máximo el recorrido de la ruta.

La precisión del ángulo de la proa está asegurada por una brújula magnética suministrada en dotación, que puede ser integrada con instrumentos externos (como por ejemplo: GPS, chart-plotter).

La unidad de control posee un display de cristal líquido iluminado por detrás (retro-iluminado), de amplias dimensiones, para facilitar la lectura con cualquier tipo de iluminación (inclusive de noche).

En las embarcaciones de dimensiones considerables o con mayor número de puentes de mando, se puede tener siempre bajo control el sistema a través de las unidades de control remoto instaladas en diferentes zonas de la nave.

Con la adquisición del AP203 ha por lo tanto comprado un piloto automático que se transformará un valiosísimo ayudante de viaje.

DICHIARAZIONE DI CONFORMITÀ *EC STATEMENT OF COMPLIANCE*

Fabbricante:
Manufacturer:

NAVICONTROL S.r.l.
Via dei Comparini, 39/24
55049 Viareggio (LU)
Italy

Prodotto:
Eut:

AP3003 GOLD
AP303 GOLD
AP103 GOLD
AP203 GOLD
with **FB30, FGX90/N, PB 80/250/350**

TELECOMANDO PORTATILE RS32
TELECOMANDO REMOTO RC34
TELECOMANDO REMOTO ART35
INDICATORE ANGOLO TIMONE AR32
INDICATORE ANGOLO TIMONE AR33
INDICATORE ANGOLO TIMONE AR34
SENSORE MAGNETICO FGX60/3
GYRONAV SENSOR

Norme Applicate:

CEI EN 60945 (2003/11)

Applied Standards:

Apparecchiature e sistemi di navigazione
marittima e di radiocomunicazione - Prescrizioni generali -
Metodi di prova e risultati delle prove richieste
*Maritime navigation and radiocommunication equipment and
systems - General requirements - Methods of testing and
required test results*

Con la presente si dichiara che il prodotto specificato è conforme alle normative sopra riportate e soddisfa i requisiti essenziali richiesti dalle Direttive: 2004/108/CE (Direttiva EMC).

Manufacturer declare under our own responsibility that the product meets the requirements set by the standard above mentioned and by the Directive 2004/108/EC

Viareggio, 31/03/2009



L'Amministratore Delegato / *The Managing Director*
Alessandro Lazzeri



PILOTO AUTOMÁTICO
AP203 gold
NAVICONTROL

MANUAL DE USO

RECOMENDACIONES IMPORTANTES

La experiencia de navegación no se adquiere en tierra. Hay que salir a mar abierto llevando este manual para aprender a emplear el piloto automático de la manera más simple y natural: usándolo.

En la salvaguardia de su seguridad de la de los demás, recomendamos no usar el piloto automático ante las siguientes condiciones:

1. maniobras en general y particular en aguas restringidas o con fondos peligrosos
2. en las fases de entrada o salida del puerto, en fases de atraque o desamarre
3. en áreas de tráfico intenso, cerca de compuertas, canales o delante de cualquier obstáculo a la navegación.

Cuando el piloto automático trabaja en **AUTO** o **NAV** no abandone jamás el puesto de mando.

Durante la fase de aprendizaje, conducir las pruebas en mar abierto, con buena profundidad, lejos de embarcaciones u otros obstáculos.

OPERACIONES PRELIMINARES E INICIO DE LA NAVEGACIÓN.

Encendido

Encender el cuadro de a bordo y esperar que el piloto automático efectúe el test de autodiagnóstico y la visualización de los códigos de identificación del software.

En estas condiciones el sistema se encuentra en STANDBY y espera recibir los mandos

Atención :

La primera vez que se usa el piloto automático controlar que el relevado del ángulo de proa corresponda efectivamente al ángulo actual de la embarcación. En caso de sensible divergencia, dirigirse al Instalador.

Además es normal que, en un sistema donde existen indicadores analógicos de ángulo de timón, los valores indicados por la Control Unit puedan diferir en pequeñas cantidades de aquellos que se visualizan mediante dichos instrumentos.

Retro-iluminación

La presión de la tecla ☀ (lamparita) permite cambiar el nivel de retro-iluminación del teclado y del display. El piloto automático posee ocho niveles de luminosidad

Regulación de los parámetros operativos

Presionando la tecla **SET** se entra al menú de regulación de los parámetros operativos (RUDD e T.RATE). Para cambiar el valor, seleccionarlo presionando y soltando la tecla **SET** hasta que parpadee, y luego operar con las teclas ◀ y ▶.

Se sale del menú de regulación, manteniendo presionada la tecla **SET** o después de unos segundos que el teclado está inactivo.

RUDD

Es el parámetro principal y refleja la ventaja adquirida por la embarcación. Su valor es mayor en embarcaciones que necesitan mucho timón y viceversa.

Un valor superior al óptimo, produce inestabilidad en el mantenimiento de la ruta (la embarcación corrige continuamente zigzagueando alrededor de la ruta fijada). Un valor menor impide que se alcance la ruta fijada en tiempos razonablemente breves.

T. RATE

Este parámetro, que corresponde al límite de aproximación, está expresado en grados por segundo y limita la cantidad de timón durante la aproximación. Mayor es su valor y más rápida es la aproximación.

Fijación de la ruta y navegación automática

La extrema versatilidad del piloto automático permite fijar la ruta de distintas maneras en función de las diferentes condiciones operativas:

Si se quiere cambiar la ruta prefijada, es suficiente presionar la correspondiente tecla flecha (◀ o ▶) recordando que:

- si se presiona y se suelta inmediatamente, se produce cambios de 10 grados cada vez
- presionado por más de un segundo, 1 grado por vez.

Ruta con indicación de proa

Consiste en orientar la proa de la embarcación hacia la destinación y hacer asumir al piloto automático tal orientación como ruta a efectuar:

- piloto automático en **STANDBY**
- operando manualmente sobre la ruta del timón, orientar la proa de la embarcación hacia la destinación
- colocar el timón en el centro dinámico y presionar **AUTO**

Si se quiere cambiar, inclusive durante la navegación, la ruta elegida, es suficiente cambiar el valor prefijado mediante las teclas ◀ y ▶.

Fijación de la ruta

Cualquiera sea la dirección elegida, colocar el timón en el centro dinámico y presionar **AUTO**. Mediante las teclas ◀ y ▶, fijar cualquier ruta y el piloto automático efectuará la operación automáticamente.

Cambio bordo

Especialmente útil en embarcaciones a vela, el cambio bordo es aquella operación que permite cambiar amuras y se puede efectuar de manera completamente automática solamente durante el funcionamiento **AUTO**.

El cambio bordo se activa presionando y soltando contemporáneamente las teclas ◀ y ▶ : si dentro de los 5 segundos se presiona nuevamente la tecla flecha relativa a la dirección, el piloto automático efectúa el cambio ruta correspondiente a la ruta de la amura opuesta

El cambio bordo se efectúa pasando SIEMPRE por la dirección del viento.

Navegación instrumental

Si se posee un GPS o un plotter cartográfico correctamente instalado y en interfaz con el piloto automático, se puede fijar una ruta en estos instrumentos y seguirla de manera totalmente automática con el piloto automático.

En efecto, es suficiente fijar uno o más waypoints (v. manual GPS o plotter cartográfico) y posicionar el piloto en la función **NAV** (presionando la tecla **NAV**).

De este momento en adelante el piloto automático será comandado por el instrumento satelital y efectuará de manera totalmente automática, todos los eventuales cambios de ruta fijados

Naturalmente, en este tipo de funcionamiento, la ruta a seguir la comanda ,el instrumento satelital y por lo tanto no puede ser modificada por el piloto automático: es por esta razón que permanecen desactivadas las teclas flecha (◀ y ▶).

Comando remoto RS32

El piloto automático puede volverse ulteriormente flexible y práctico equipándolo con este tipo de telecomando palmar.

Dicha unidad opcional, con serie de 8 metros de cable, permite la máxima movilidad en el área de puente de mando sin perder jamás el control sobre el piloto automático.

El cambio del piloto automático a los diferentes modos operativos, se produce mediante la presión de la tecla **DODGE**.

La tecla **DODGE** permite pasar del tipo operativo actual (por ejemplo **AUTO**, **NAV**, etc.) a la posición **STANDBY** y viceversa.

La presión de las dos teclas (**P**=port e **S**=starboard) permite operar inmediatamente con el timón con una acción que depende del tipo operativo en el cual se encuentra el piloto automático:

- en **STANDBY** mueven directamente al timón dejándolo luego en la posición en la cual se encuentra,
- en **AUTO** y **NAV** mueven al timón pero cuando lo sueltan, el piloto automático vuelve a tomar el control y se dirige hacia la ruta inicial.

El estado operativo en el cual se encuentra el piloto automático está señalado por el led del telecomando:

- encendido: **STANDBY**
- apagado: **AUTO / NAV**
- parpadeante: durante el accionamiento de las dos teclas (**P** y **S**).

Comando remoto RS34

En términos de funcionamiento y prestaciones es totalmente idéntico al RS32 del cual se diferencia solamente por la instalación (fija en púlpito) y por la sustitución de las dos teclas **P** y **S** con un tiller.

Siendo RS34 solidaria con la embarcación, en caso de mar embravecido, el tiller resulta generalmente más práctico respecto a las dos teclas.

Alarmas señaladas

El piloto automático señala y se hace cargo, en los límites posibles, de cualquier anomalía presente en el sistema.

La indicación al Comandante de anomalías o averías se produce a través de la Control Unit.

En efecto, en su display, hay un área dedicada exclusivamente a este tipo de alarmas.

En las posibles causas de alarmas de naturaleza eléctrica se buscan también problemas eléctricos de conexión como cortocircuitos, interrupciones. Oxidaciones y cableados erróneos.

A título intuitivo, en la parte final del presente manual, hay una tabla explicativa de las posibles soluciones.

NAVICONTROL
AP203 gold
AUTOPILOT

INSTALLATION MANUAL

INSTALLATION PROCEDURES

The autopilot is powerful and sophisticated but its reliability strictly depends on a scrupulous installation and a proper configuration, of all devices and optional accessories included.

For safety reasons, the best way is to section the power supply of the processor box (and so of the whole autopilot) with a switch installed in the electric panel of the vessel, only for this purpose.

VERY IMPORTANT: the AP203 gold PB80 version works only with 12Vdc systems. If your vessel is 24Vdc, you need PB250 or PB350 Processor Box.

Control Unit

This is the 'cockpit' of the autopilot, and is through this unit that who is in commands instructs the system about the operations that must be executed.

Install the Control Unit in a position, on the main deck, where it will be easily reached and controlled: carefully chose the proper location and orientation so that the display will be perfectly readable from the operating position.

If the Control Unit is installed making use of the provided bracket, the visual angle can be easily varied by the user himself when necessary.

If the Control Unit is flush-mounted in the board panel, special attention must be given to the placing angle in order to ensure a perfect reading of the display. Even if the display has the back-light, if badly oriented the reading of all information data will be difficult.

The Control Unit is splash-proof, but it is not supposed to operate UNDERWATER! Thus, if externally installed, take care to position it in a shielded area with its protective cover.

The Control Unit must be connected to the Processor Box in the **TB7 CONTROL UNIT1** connector.

Control Unit (as OPTIONAL remote control)

An optional extra Control Unit must be installed with the same cares adopted for the first one.

Even if it is named remote control, it is identical to the main Control Unit both physically and functionally.

The second Control Unit must be connected to the Processor Box in the **TB8 CONTROL UNIT2** connector.

Processor Box AP gold

It is the heart and the brain of the autopilot: in fact it contains the main calculator of the system.

Install it far from direct heating, continuous vibrations and shocks; places like engine-room, bilge area or other similar locations must be avoided.

If the vessel is provided with a reversing electro-hydraulic actuator, it is necessary to position the Processor Box in an airy room. In fact, according to the actioning and the power required by the actuator, it is normal that the Processor Box overheats considerably (up to 50-60 Celsius degree).

We also recommended to install it in a place easy to be reached in order to allow the future installation of optional devices.

In order to avoid interference on radios, we suggest positioning of the processor box far from VHF aerials (few meters are sufficient).

Fluxgate Compass FGX90/3

As you can easily understand, it is another key device of the autopilot.

It is based on the electronic compass bearing that the autopilot keeps the vessel on the planned course, applying any needed correction, bringing you to the expected destination. An improper installation of this device will negatively affect the performances of the whole navigation system.

The compass fluxgate FGX90 can be used with wood, fiberglass and aluminum vessels. We suggest you to use the pick-up coils FGX60 for all the iron or steel vessels provided with a planar magnetic compass, externally gimbaled, correctly functioning and compensated.

As it is a magnetic compass, the first care will be the choice of location. It differ from the other electronic devices because it must be placed far from iron masses, magnetic fields and any device originating magnetic noises. The minimum distance to be taken from these possible interference is proportional to the intensity of noise and must be found at any time by way of experiment (e.g. by using a magnetic compass).

The magnetic fluxgate compass FGX90/3 must be connected to the Processor Box, **TB4 COMPASS** connector.

Rudder Angle Transducer FB30 / FB31

This is another key element of the autopilot. In fact it is mechanically linked to the section of the rudder, and it informs the system on its real position.

It is fundamental that it is installed on a firm, rigid support respecting precisely the suggest mounting scheme.

Any slack both on the coupling bar and the rudder sector must be eliminated or this will falsify the measured rudder angle and the whole system will become inaccurate and critical.

The excursion time of the rudder from hardover to hardover must be not less than 12 seconds or more than 18 seconds, otherwise the system will be instable.

This transducer must be linked to the Processor Box, **TB5 FEEDBACK** connector.

Electrohydraulic Unit

For a correct use of our autopilot and in order to obtain the best performance, we suggest you to use hydraulic units suitable to the vessel steering system.

The flow-rate is the most important parameter when you choose a pump: it must be calculated to obtain a hardover to hardover time of about 12 seconds ($\pm 10/15\%$).

This is the formula to be used:

$$\text{FLOW-RATE(litres/min.)} = \text{RAM_VOLUME(litres)} \times 5$$

$$\text{FLOW-RATE(cc./min.)} = \text{RAM_VOLUME(cc.)} \times 5$$

When you use Rxx or CRxx Navicontrol pumps, you don't need any calculation: you must choose the pump with the nearest value to the ram volume (ie: RAM = 100cc. → PUMP = R100 or CR100).

The CR pumps (constant running) can be installed on every kind of boat and are mandatory for heavy or working vessels.

The R pumps (reversing) can be installed only on small pleasure vessels and, in any case, no more than 15mt. (50 feet) length over all.

The electronics and the software provided with the autopilot are suitable to drive the most popular 2 types of rudder actioning:

Constant running (CR model with solenoid valves)

Software: no setting (it is the default configuration).

Wirings:

- SOLENOIDS: **TB11** connector, Processor Box.
- MOTOR: **CR. MOTOR** faston connectors, Processor Box.
- Possible CLUTCH: **TB11** connector, Processor Box.

Reversing (R model)

Software: change the value of the function **HYDR UNIT** (installation menu') with the value **REV1**. Use the values **REV2** or **REV3** respectively with fast or very fast power units.

Wirings:

- REVERSING MOTOR: **R. MOTOR** faston connector, Processor Box.
- Possible CLUTCH: **TB11** connector, Processor Box.

PRELIMINARY TEST.

After the installation of all mechanical and electrical components of the autopilot, a first testing must be executed when still anchored or at the shipyard.

In order to obtain the best performance of the system, it is necessary to carry out at least a trial at sea.

The first testing to be executed refers to the correct installation of the sensors and must be carried out in the following sequence:

Rudder Feedback FB30 / FB31

When the autopilot is in STANDBY mode, the graphic bar of the Control Unit shows the reading of the sensor. By turning manually the wheel of the rudder, verify that the angle shown is identical to the real position of the rudder.

If the indication of the rudder sign is opposite to the real one, switch off the autopilot and invert the wiring connections which are linked to **TB5 FEEDBACK** connector, pin 3 and pin 4.

Rudder Indicator AR32, 33, 34

When the autopilot is in STANDBY mode, verify that the analogue rudder indicator indicates exactly what is shown on the graphic bar of the Control Unit: in case the analogue indicator is inverted, you must invert the two wires which are linked to the Processor Box, pin 2 and pin 3 (**TB9 / TB10** connector).

Fluxgate Compass FGX90/3

When the autopilot is in STANDBY mode, the large display shows the reading of the electronic compass. Verify that there is no interference and the value indicated by the main compass is not very different. In case of significant difference, try to change the position of compass (if interfered) or by turning it on its axle until the difference is cancelled.

Electrohydraulic Unit

If it is possible, when the vessel is still at the shipyard or still anchored, position manually the rudder to the center. In AUTO mode, execute a course change of 10 / 20 degree and check that the rudder moves in the correct direction and in a intermediate position (the movement must be proportioned to the change).

In case the rudder moves in the opposite direction, invert the right and left solenoids (power unit with solenoids) or invert the wires of the motor (reversing power unit).

GPS and/or Chart-Plotter

In these instruments, select the output data to NMEA0183 standard (usually is the default configuration and no manual operation is required).

Insert a course on these instruments and verify that the autopilot receives correctly the bearing from them by placing it on NAV mode.

Automatic compensation of the compass FGX90/3

The fluxgate compass FGX90/3 is already compensated at the factory and if correctly installed on wooden, fiber glass or aluminum crafts, it does not require further compensation.

If it is not possible to position it in an ideal location, at this stage is useful the compensation aboard.

This autopilot allows the automatic compensation without the help of a technician.

In fact, you only need to go out at calm sea with the vessel avoiding crowded areas and to carry out the following operations:

1. Switch on the autopilot in STANDBY mode and make the vessel turning slowly on circle. In order to obtain a good compensation, the maximum angular speed must not exceed the 6 degree per second (corresponding to a complete revolution taking 1 minute at least).
2. Press the **STBY** key for at least 5 seconds and wait until the display visualizes "FLUXGATE AUTOCOMP". At this stage, release the **STBY** key.
3. Wait until the vessel has carried out a complete revolution checking always that the angular speed is steady and under the maximum limit. If the vessel, during this turn should rock significantly (for instance a big wave, the passage of another vessel), repeat again the procedure.
4. Keep on turning in circle until the autopilot will display the maximum amount of the interference and the result of the compensation: Good if succeeded, Bad if failed.
5. At this stage, the procedure is completed and you only need to press the **STBY** key in order to return to the normal functioning.

If the autocompensation failed (result = Bad), it means that the chosen location for the installation of the compass is too interfered and therefore the location must be changed.

Warning: the autocompensation procedure can be interrupted only by removing the power supply to the autopilot (or, of course, by ending the complete revolution of the vessel).

SOFTWARE INSTALLATION PROCEDURE

WARNING: the software installation procedure of the system is very delicate and implies a profound knowledge of its functioning. Thus, we advise you to avoid the changing of the values supplied with the default if you do not exactly know the effects.

In addition, we remind you that all parameters are pre-selected and are suitable to the majority of vessels.

In order to start the installation procedure and to change the setting of default, you must proceed in the following order:

1. Press simultaneously the keys **STBY** and **SET** for two seconds at least until 'INSTALL' is visualized.
2. Release the keys and press only the key **SET** until the required function is selected.
3. Modify the value by using the arrow keys ◀ and ▶.
4. When the setting is ended, press newly **STBY** to exit.

List of the functions:

MAGN COMP

Reading of the intensity of the compass signal: it is useful in case the FGX60/3 (pick-up) is installed instead of the fluxgate compass FGX90/3. It is a reading and cannot be modified.

F1 RUDDER LIM

Electronic limiting on the rudder actioning: sets the maximum rudder angle that the autopilot can reach.

F2 F/B SLACK

Slack on the rudder: sets the tolerance (dead-band) on the rudder positioning. It can be useful to increase it by very fast actionings or by relevant dragging.

F3 F/B 0 POS

Zero position of the feedback: it allows to correct a possible variation of alignment of zero between the real position of the rudder and the zero position of the feedback. Even if it is possible to execute with this function, we advise you to zero mechanically by actioning the feedback (turning all the feedback).

F4 FEEDBACK

Model of the connected feedback: FB31 (FB30 or FB31) – POTn (potentiometer) – POTr (reverse potentiometer).

F5 HYDR UNIT

Model of electrohydraulic unit installed: SOL (with solenoids) – REV (reversing). REV can be equal to 1, 2 and 3 respectively with correct units, fast units and very fast units.

F6 ENER G SAVE

It activates or disactivates the energy saving on the control of the electrohydraulic unit: it avoids the keeping of the motor running when it is not necessary. It is particularly useful in small sailing vessels. ON activates it, OFF disactivates it.

F7 RUDDER ALR

It activates or disactivates the signaling of an eventual alarm due to a delay of the rudder actioning (signaled with 'NO RUDDER ALARM'): ON activates it, OFF disactivates it.

F8 COMP TYPE

Model of the connected magnetic compass: FG90 (FGX60/3 or FGX90/3) – SC2 (Smart Compass SC2N or SC2G).

F9 COMP ALIGN

Alignment of the compass: it allows to increase or decrease the reading of the electronic compass (FGX60/3 or FGX90/3) of a fixed quantity avoiding the physical turning of it.

F10 CMP DAMPING

Damping filter on the compass (FGX60/3 or FGX90/3): the higher is the value and the more filtered the compass is.

F11 INTEG TC

Time constant of the main integrating control: avoid changing it (only for qualified technicians).

F12 DERIV TC

Time constant of the main derivation control: avoid changing it (only for qualified technicians).

F13 NAV GAIN

Gain of the NAV control: avoid changing it (only for qualified technicians).

F14 NAV2 FUNCT

Nav2 input function: in the AP203 gold, this function is disabled (OFF).

F15 COURSE TMR

Off-course timeout alarm: the timeout (in seconds) between an off-course (set course and heading differ of 20 degrees at least) and the start of the OFF-COURSE alarm.

F16 INFO DISPL

Setting of the info-display: in the AP203 gold, this function is disabled (OFF).

F17 RC FUNCT

Action of the remote controls (RS32, RS34 and ART35). The values are:

[STND] : when you are in AUTO, the direction keys on the remote control make a momentary change of course. When you release, the autopilot comes back to the previous course.

[5] - [10] or [20] : when you are in AUTO, the direction keys on the remote controls change permanently the course for the specified amount of degrees (5, 10 or 20 degrees) each time pressed.

TECHNICAL SPECIFICATION

Operating specifications.

Supply voltage	12 ÷ 32Vdc (PB80 = 12Vdc only)
Power consumption (electronic parts only)	1A max.
Maximum solenoids load	4A (each one)
Maximum hydraulic unit load ("CR" type)	25A @ 12V, 20A @ 24V
Maximum hydraulic unit load ("R" type)	80 ÷ 350W, according to the model
Operating temperature	-5 ÷ +55°C
Control unit display type	transflective LCD, wide viewing angle

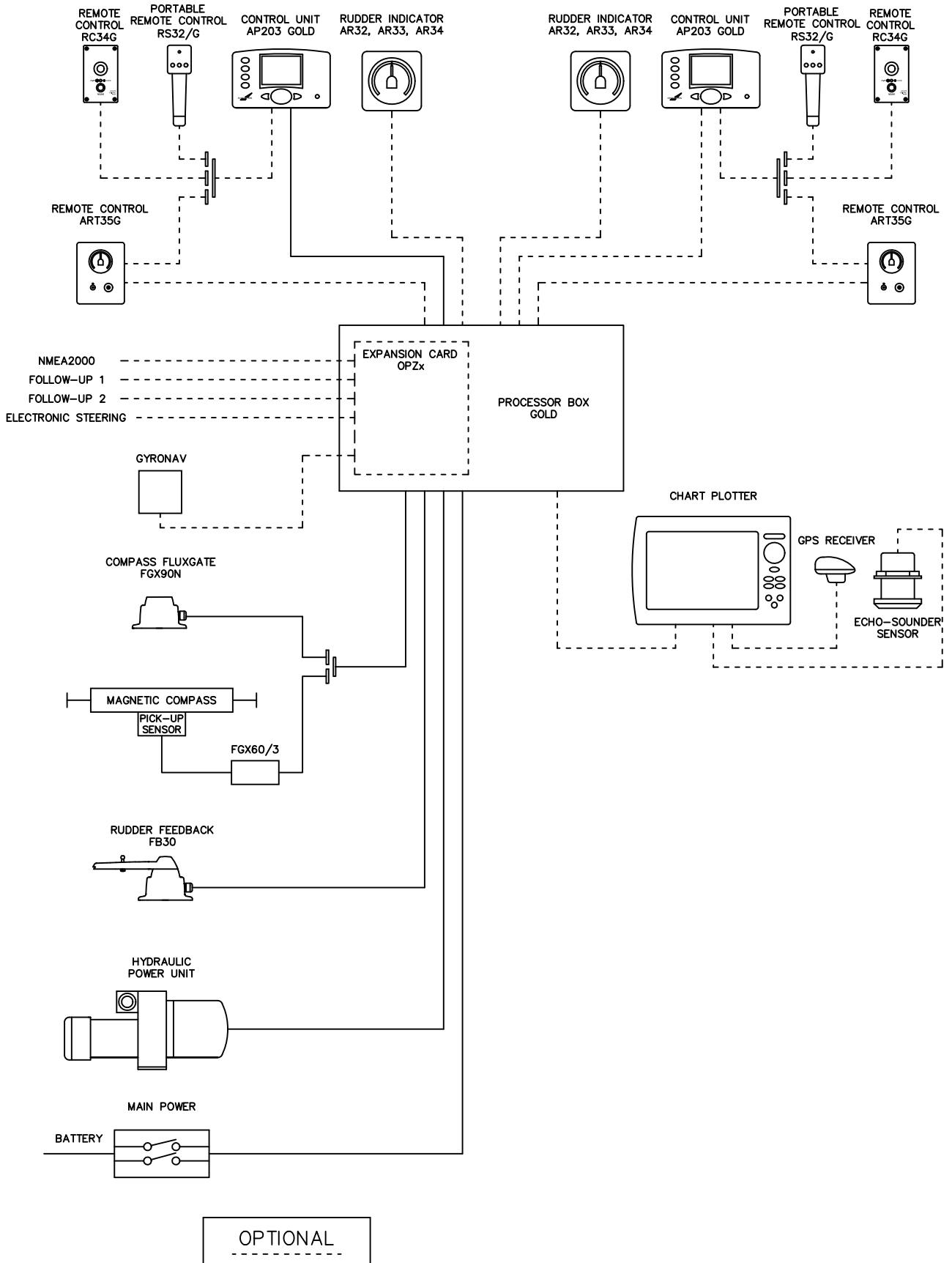
Inputs / outputs.

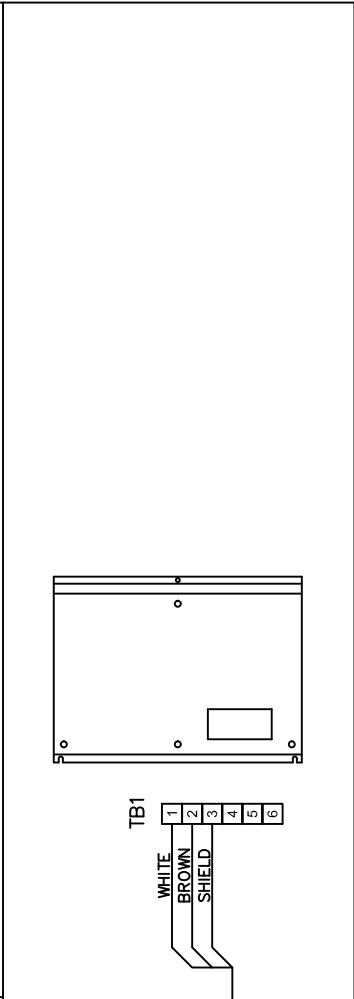
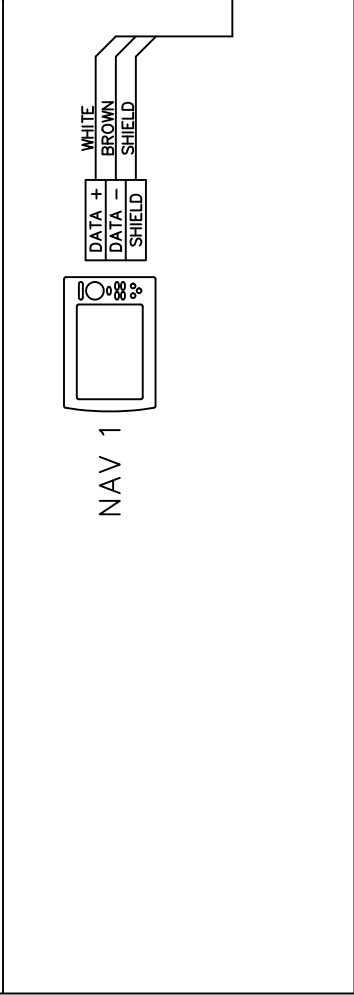
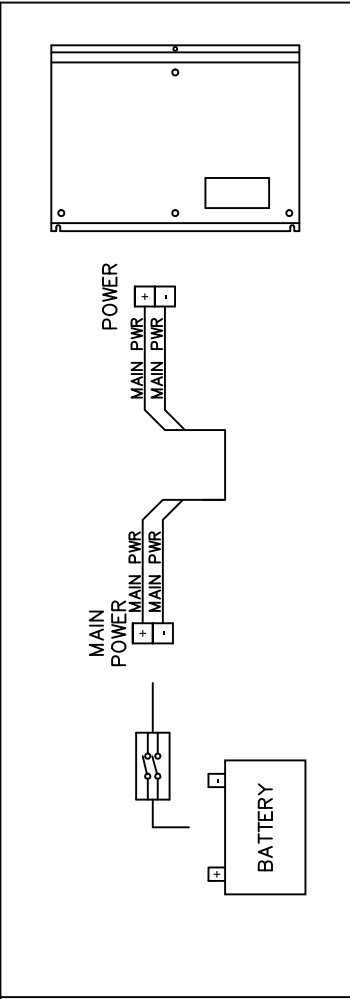
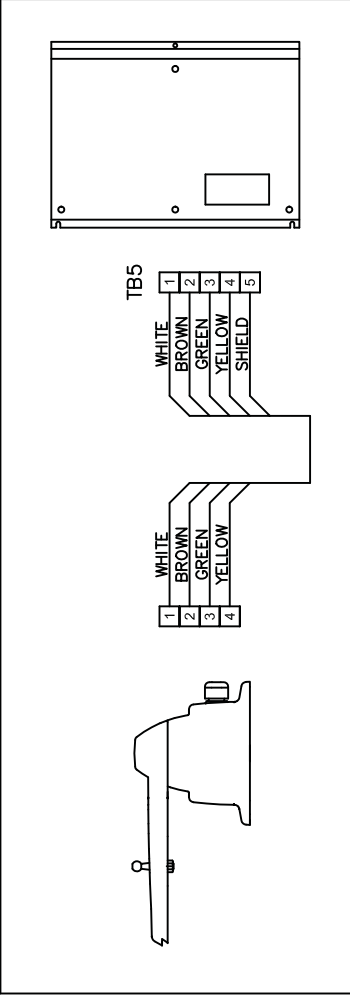
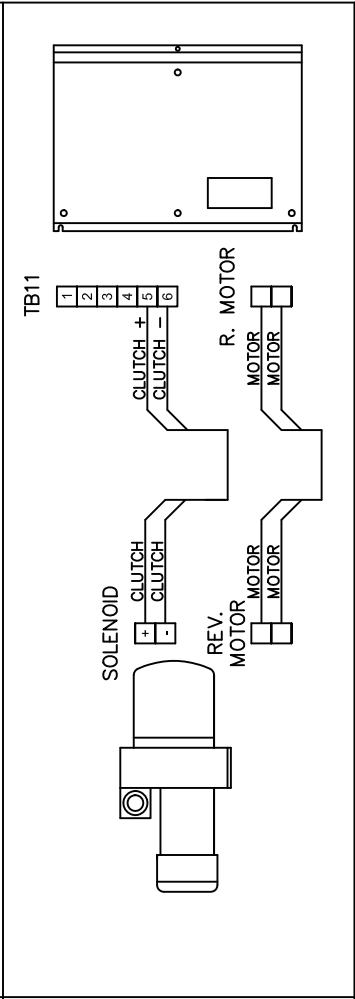
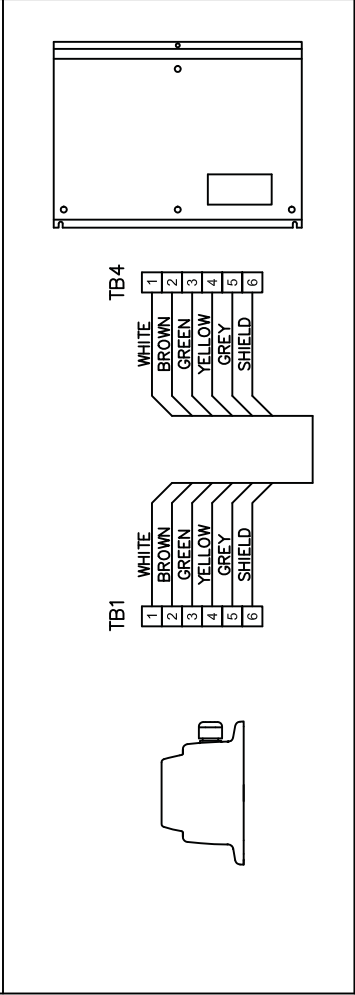
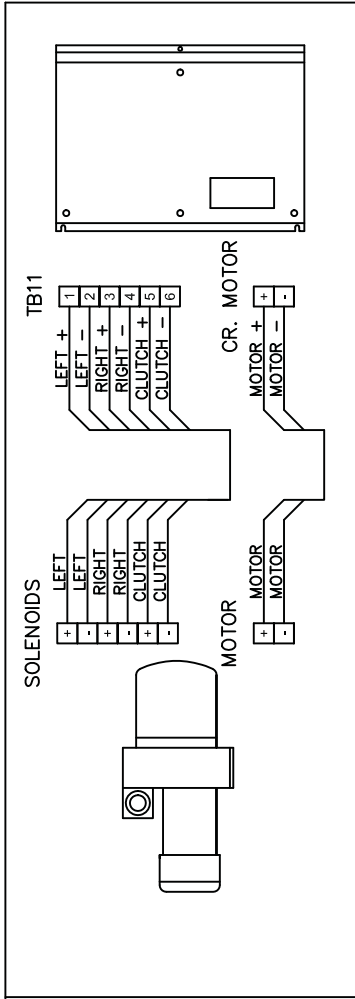
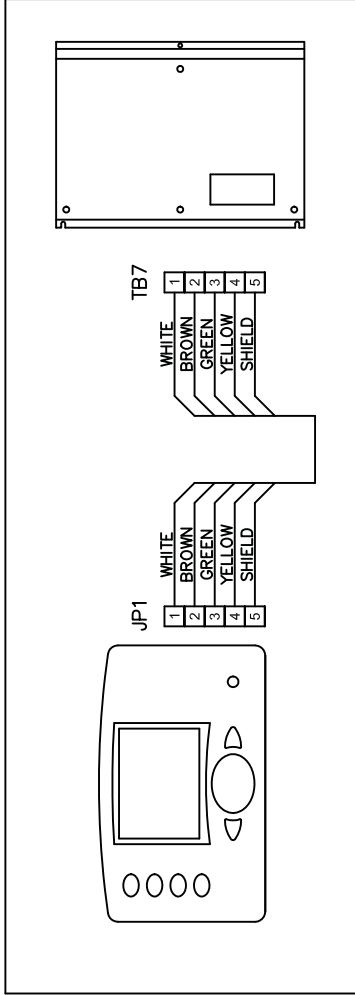
- 1x NMEA0183 opto-coupled input.
- 1x digital opto-coupled input, meets NMEA0183 specifications.
- 1x feedback input (LVDT type).
- 1x feedback input (resistive type).
- 1x analogue compass input (sin/cos type).
- 2x control unit connector (bi-directional).
- 2x analogue rudder indicator outputs.
- 3x solenoid outputs (left, right, clutch).
- 1x hydraulic power unit output, constant running model.
- 1x hydraulic power unit output, reversing model.

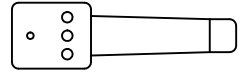
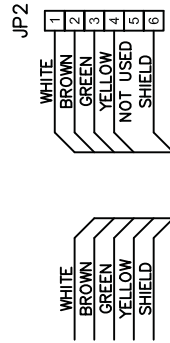
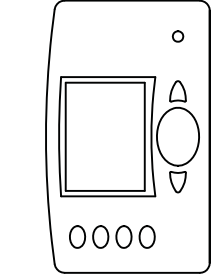
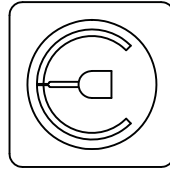
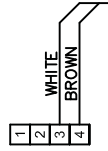
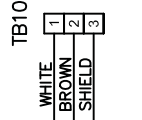
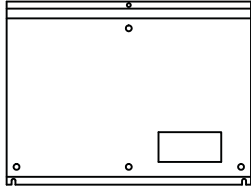
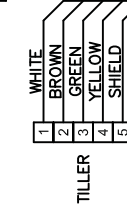
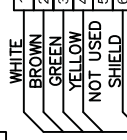
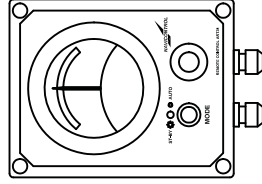
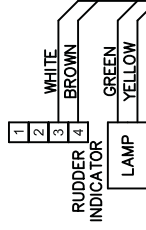
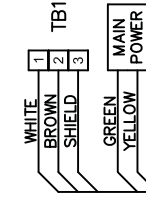
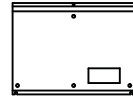
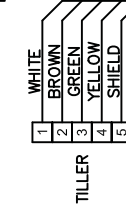
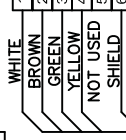
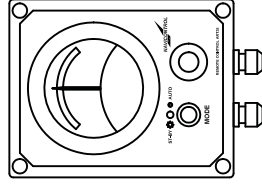
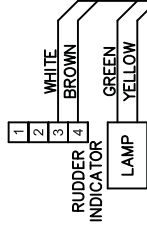
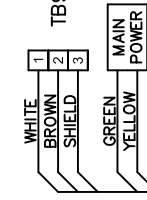
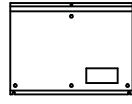
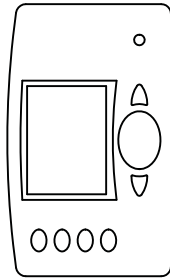
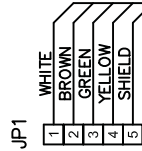
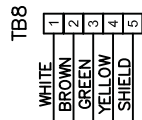
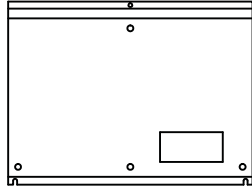
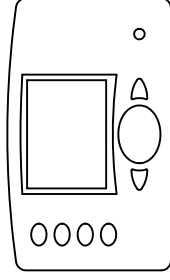
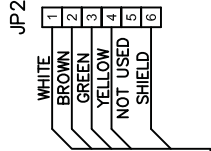
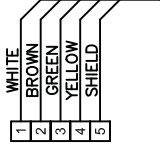
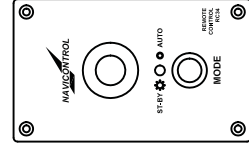
ALARMAS

INDICACIÓN	SIGNIFICADO	CAUSA PROBABLE	SOLUCIÓN
: (dos puntos entre las cifras de la ruta)	Brújula magnética interferida.	Disturbio magnético cerca del sensor FGX90/3.	Eliminar el disturbio.
NO COMPASS	Sin señal de la brújula.	Fuerte disturbio magnético cerca del sensor o problema del sensor.	Eliminar el disturbio. Consultar al técnico.
TILL. FAIL	Problema en la unidad remota (tiller o palmar).	Pulsadores rotos.	Consultar al técnico.
OFF COURSE	Fuera de ruta.	La embarcación no entra en la ruta en tiempos razonables Posible disturbio en la brújula.	Eliminar el disturbio.
NO F/BACK	Falta de indicación del sensor feedback.	No funciona el Feedback.	Consultar al técnico.
NO RUDDER	El timón no obedece los desplazamientos mandados	Posible problema en el grupo electrohidráulico. Presencia de aire en el circuito hidráulico. Laxo excesivo entre el sector del timón y feedback.	Consultar al técnico. Purgar el circuito hidráulico Ajustar la conexión mecánica entre el sector del timón y feedback.
NO GPS INP	Ausencia de indicación GPS.	Posible problema en el GPS. El GPS todavía no ha calculado la posición. Ha sido desactivada la transmisión de datos hacia el piloto automático.	Consultar el manual del GPS.
NO PLT INP	Ausencia de indicación PLOTTER.	El plotter no ha transmitido todavía al piloto automático la ruta a seguir	Consultar el manual del PLOTTER.
NO WIND IN	Ausencia de indicación de la estación del viento	Posible problema de estación del viento.	Consultar el manual de la estación del viento
OVERLOAD	Sobrecarga electrónica de potencia del piloto automático.	Posible corto en la alimentación del grupo electrohidráulico o de las electroválvulas. Grupo demasiado grande para la electrónica del Processor Box.	Consultar al técnico.
OVERHEAT	Sobrecalentamiento de la electrónica del Processor Box.	Grupo electrohidráulico demasiado grande El lugar donde ha sido instalado el Processor Box no está suficientemente ventilado	Airear el local donde está instalado el Processor Box. Consultar al técnico
LOW BATTERY	Batería descargada.	La batería está descargada y no suministra suficiente corriente para hacer funcionar al piloto automático.	Encender el cargador de batería.

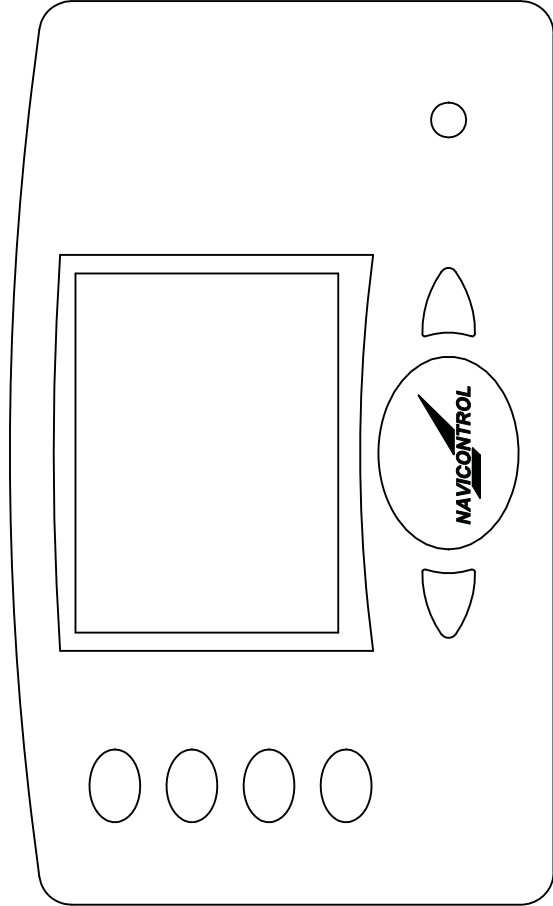
AUTOPILOT SYSTEM





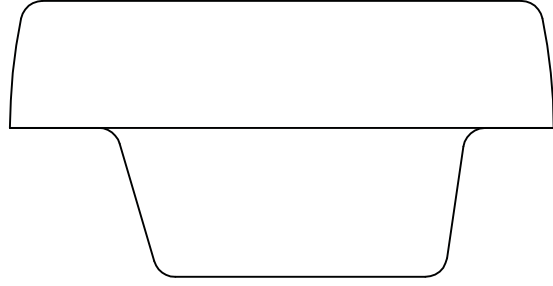


AP203 GOLD CONTROL UNIT DIMENSIONS



124.5

206.5



34 29

RUDDER FEEDBACK FB30 mechanical installing / installazione meccanica

Measures A and B are MANDATORY for the correct performance of the autopilot.

Il rispetto delle misure A e B è OBBLIGATORIO per il corretto funzionamento dell' autopilota.

