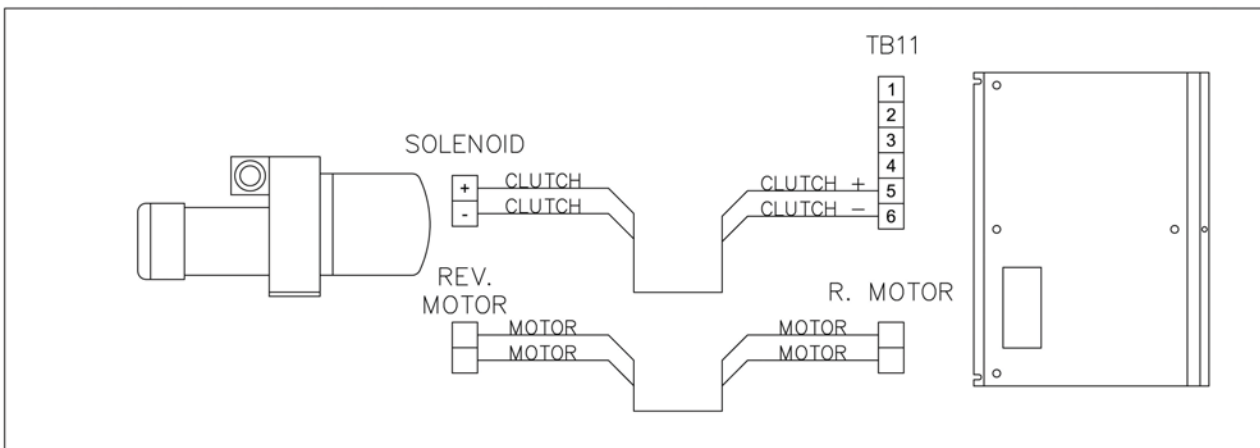


INSTRUCTION FOR CONNECTING A REVERSING PUMP TO THE GOLD SERIES AUTOPILOTS

All the Navicontrol series autopilot are ready to be connected to the Constant Running Pumps. In order to connect them to the Reversing Pumps, you have perform some different wirings and a software setting.

HARDWARE



SOFTWARE

For the AP3003gold, AP303gold and AP203gold autopilots

To enter the SOFTWARE install menu, you have to hold pressed **STBY** and **SET** for 3 seconds at least, release the keys, press and release **SET** until you reach the "HYDR UNIT" function.

Now, you have to select "REV1" value by using ◀ or ▶.

To exit the install menu, press **STBY**.

For the AP103gold autopilot

To enter the SOFTWARE install menu, you have to hold pressed **☀** for 5 seconds at least, release the key, press and release **☀** until you reach the "HYDR UNIT" function.

Now, you have to select "RV1" value by using ◀ or ▶.

To exit the install menu, press **STBY**.

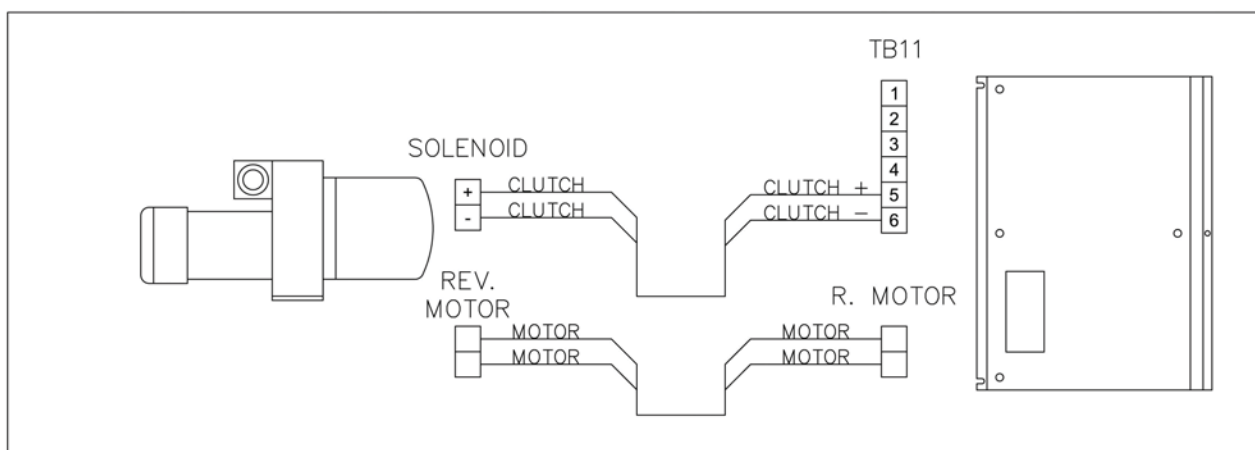


NAVICONTROL s.r.l.
Via dei Comparini, 39/24 - 55049 VIAREGGIO (LU) - ITALY
tel. +39 0584 384144 fax. +39 0584 384447
www.navicontrol.com info@navicontrol.com

ISTRUZIONI PER COLLEGARE UNA CENTRALINA DI TIPO REVERSIBILE AGLI AUTOPILOTI SERIE GOLD

Tutti i piloti Navicontrol sono pronti per essere connessi a centraline ad elettrovalvole. Per connetterli a centraline di tipo reversibile, deve essere cambiato il collegamento ed eseguito un settaggio software:

HARDWARE



SOFTWARE

Per i piloti AP3003gold, AP303gold e AP203gold

Per entrare nel menu' software, bisogna tenere premuti i tasti **STBY** e **SET** per almeno 3 secondi. Rilasciare i tasti e premere e rilasciare il tasto **SET** fino a visualizzare la funzione "HYDR UNIT".

A questo punto, selezionare il valore "REV1" utilizzando i tasti freccia ◀ o ▶.

Per uscire dal menu' di installazione, premere **STBY**.

Per il pilota AP103gold

Per entrare nel menu' software, bisogna tenere premuto il tasto ☀ per almeno 5 secondi. Rilasciare il tasto e premere e rilasciare il tasto ☀ fino a visualizzare la funzione "HYDR UNIT".

A questo punto, selezionare il valore "RV1" utilizzando i tasti freccia ◀ o ▶.

Per uscire dal menu' di installazione, premere **STBY**.



NAVICONTROL s.r.l.
Via dei Comparini, 39/24 - 55049 VIAREGGIO (LU) - ITALY
tel. +39 0584 384144 fax. +39 0584 384447
www.navicontrol.com info@navicontrol.com