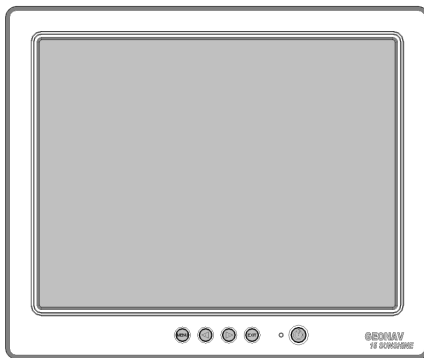


# GEONAV 15 <sup>SUNSHINE</sup>



Manuale d'uso e d'installazione



## INTRODUZIONE

Il GEONAV 15 SUNSHINE è il nuovo monitor GEONAV che consente di visualizzare il segnale video proveniente da qualsiasi dispositivo compatibile XGA o PAL/NTSC.

Dotato di un display a colori LCD TFT da 15" di eccezionale luminosità e qualità di immagine, il GEONAV 15 SUNSHINE garantisce la perfetta visibilità dell'immagine in qualsiasi condizione ambientale, anche sotto il sole.

L'elegante design del GEONAV 15 SUNSHINE e la sua versatilità nel montaggio - a staffa oppure a incasso - lo rendono la soluzione ideale per la visualizzazione di immagini su qualunque imbarcazione.

Il vostro GEONAV 15 SUNSHINE è il compagno ideale del GEONAV MULTY, con il quale realizza un avanzato sistema cartografico di navigazione, ma può essere utilizzato altrettanto bene con il GEONAV 4CXS, o con qualunque chart plotter dotato di uscita VGA. Inoltre, la compatibilità PAL/NTSC lo rende adatto anche alla visualizzazione di immagini provenienti da telecamere, DVD, videoregistratori o macchine fotografiche digitali.

GEONAV 15 SUNSHINE è un prodotto appartenente alla linea di strumenti GEONAV, ed è garantito e assistito dalla rete di vendita GEONAV nel mondo.

**NOTA:** Le caratteristiche tecniche e le funzioni riportate in questo manuale possono subire variazioni a causa di modifiche e di miglioramenti alle prestazioni dello strumento.

## CARATTERISTICHE TECNICHE

### Caratteristiche generali

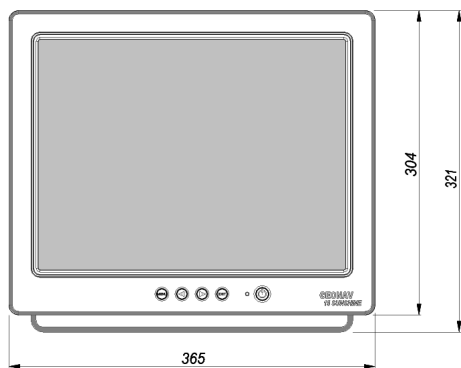
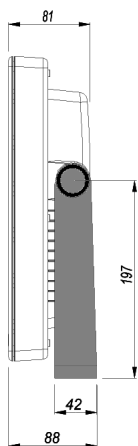
- Display: LCD a colori, 15" TFT, visibile al sole
- Risoluzione: XGA 1024x768 pixels
- Retroilluminazione regolabile
- Montaggio: staffa o incasso
- Regolazioni con menu incorporato (OSD) e 5 pulsanti sul frontale
- Luminosità e contrasto a regolazione diretta tramite pulsanti
- Dimensioni (LxAxP): 365x305x80 mm
- Peso: 4,9 kg
- Certificazioni: EMC secondo IEC60945, marcatura CE

### Caratteristiche elettriche e di funzionamento

- Alimentazione: da 9 a 36 Volt c.c.
- Assorbimento: max. 38 Watt
- Protezione da sovraccarico di corrente tramite fusibile sul cavo di alimentazione
- Temperatura di funzionamento: da 0°C a +50°C
- Temperatura di immagazzinamento: da -20°C a +60°C
- Umidità: max. 95% a 40°C
- Resistenza all'acqua: IP56
- Ingressi: VGA analogico, PAL/NTSC composito

### Accessori

- Staffa per installazione rimovibile
- Distanziali per montaggio a incasso con fissaggio posteriore
- Cavo d'alimentazione
- Cavo video VGA
- Cavo video composito
- Manuale utente
- Cuffia di protezione



## INSTALLAZIONE E PRECAUZIONI

### Precauzioni

Per evitare interferenze elettromagnetiche si raccomanda di installare il GEONAV a una distanza di almeno 0,70 m dalla bussola magnetica.

Il GEONAV è impermeabile e quindi resistente agli spruzzi, ma non può essere immerso totalmente nell'acqua. I connettori posteriori non utilizzati devono essere sempre coperti dagli appositi tappi di gomma presenti sul retro.

### Pulizia

Si raccomanda di pulire il vetro del GEONAV con un detergente neutro, evitando prodotti a base alcolica che potrebbero danneggiare la superficie del vetro o renderlo opaco.

### Montaggio a staffa

Fissare la staffa nella zona individuata sul cruscotto, quindi installare il GEONAV nella staffa, regolarne l'inclinazione e bloccarlo avvitando negli appositi fori le due manopole fornite in dotazione.

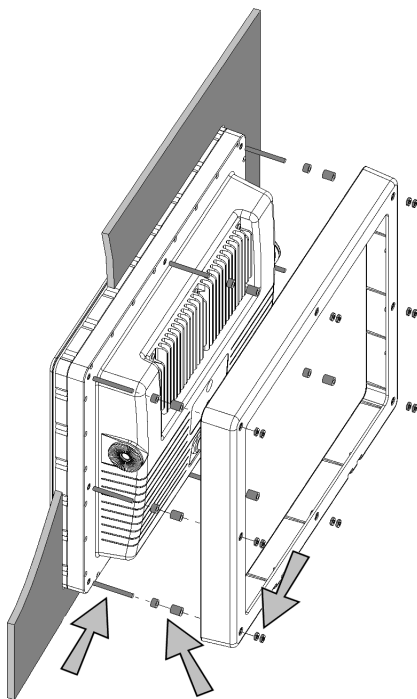
### Montaggio a incasso con fissaggio posteriore

Individuare la zona dove si vuole installare il GEONAV, quindi procedere con il taglio del pannello utilizzando l'apposita dima di taglio fornita in dotazione.

Smontare la culla posteriore del GEONAV rimuovendo le viti, quindi inserire al loro posto i prigionieri forniti in dotazione.

Infilare su ciascun prigioniero uno o più distanziali in plastica, fino a raggiungere un'altezza leggermente inferiore (1-2 mm) allo spessore del pannello. I distanziali sono forniti di altezze diverse, in modo da poter essere combinati e raggiungere lo spessore voluto.

Inserire lo strumento nello scasso praticato sul pannello, quindi inserire la cornice posteriore con i fori in corrispondenza dei prigionieri, avvitando su questi ultimi gli appositi dadi forniti in dotazione. Serrare i dadi e applicare i controdadi in modo da bloccare lo strumento.



## COLLEGAMENTI ELETTRICI

### Connettore d'alimentazione (3 poli)

Utilizzare il cavo fornito in dotazione per connettere lo strumento con la sorgente di alimentazione di bordo, 12V o 24V in corrente continua.

Collegare il cavo contrassegnato dall'etichetta + al terminale positivo, e quello contrassegnato con - al terminale negativo. Prestare attenzione a non invertire i collegamenti di alimentazione.

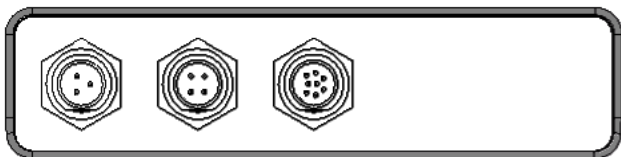
**NOTA:** il cavo di alimentazione è dotato di un fusibile di protezione contro i sovraccarichi, di tipo cilindrico in vetro, 5x20mm da 10A. Nel caso lo strumento non si accenda, verificare l'integrità del fusibile stesso. In caso di rottura, sostituire il fusibile con un modello identico. **NON UTILIZZARE MAI UN CIRCUITO DI BYPASS AL POSTO DEL FUSIBILE.**

### Connettore video VGA (8 poli)

Attraverso questo connettore è possibile collegare lo strumento a qualsiasi dispositivo dotato di uscita VGA compatibile (GEONAV Multy, GEONAV 4CXS, personal computer e altri plotter cartografici). Utilizzare il cavo di collegamento fornito in dotazione, montando se necessario lo spinotto adattatore maschio/femmina.

### Connettore video composito (4 poli)

Consente il collegamento dello strumento a qualsiasi dispositivo dotato di uscita video composito, sia di tipo PAL che NTSC.



## LA TASTIERA

### MENU

- attiva la modalità OSD (On Screen Display) visualizzando il menu sul display
- accede ai sottomenu
- in modalità regolazione rapida, commuta tra luminosità e contrasto

### FRECCIA SINISTRA

Senza OSD attivo:

- attiva la regolazione rapida luminosità/contrasto

Con OSD attivo:

- seleziona le varie opzioni nelle finestre dei menu e dei sottomenu
- modifica i valori dei vari parametri nelle finestre dei menu e dei sottomenu

### FRECCIA DESTRA

Senza OSD attivo:

- attiva la regolazione rapida luminosità/contrasto

Con OSD attivo:

- seleziona le varie opzioni nelle finestre dei menu e dei sottomenu
- modifica i valori dei vari parametri nelle finestre dei menu e dei sottomenu

### EXIT

- esce da un sottomenu oppure dal menu principale disattivando la modalità OSD

### PWR

- accende lo strumento
- spegne lo strumento



## CARATTERISTICHE FUNZIONALI

### Accensione e spegnimento dello strumento

Per accendere lo strumento premere il tasto PWR. Per spegnere lo strumento, premere nuovamente il tasto PWR.

### Selezione della sorgente video

All'accensione lo strumento abilita nuovamente lo stesso ingresso video attivo in precedenza. Questa selezione può essere modificata tramite il menu OSD. Successivamente ad un'operazione di reset, l'ingresso attivo diventa quello VGA.

### Regolazione di contrasto e luminosità

Contrasto e luminosità possono essere regolati tramite le apposite voci del menu OSD, oppure in modo rapido premendo uno dei tasti freccia. Comparirà l'ultimo parametro regolato: premere MENU per commutare tra luminosità e contrasto, quindi usare i tasti freccia per impostare la regolazione desiderata. Dopo alcuni secondi il menu rapido scomparirà dallo schermo.

**NOTA:** all'accensione dello strumento, indipendentemente dalla regolazione della luminosità impostata in precedenza, questa viene riportata ad un valore prossimo al massimo, in modo da consentire all'operatore di visualizzare l'immagine indipendentemente dalle nuove condizioni di luce ambiente.

### Risoluzione dell'immagine

La risoluzione del display del GEONAV è di 1024x768 pixel (XGA). Per ottenere la migliore qualità di immagine, quando utilizzato con dispositivi compatibili VGA (personal computer, ecc.), si raccomanda di impostare la stessa risoluzione 1024x768 anche nel dispositivo ad esso collegato. Il collegamento con dispositivi a risoluzione diversa può comportare deterioramento nella qualità dell'immagine.

Quando vengono visualizzati segnali provenienti da sorgenti video di tipo PAL o NTSC, la risoluzione viene adattata automaticamente.

## MENU OSD

La pressione del tasto MENU permette di visualizzare il menu OSD (On Screen Display) in sovrapposizione sul display. Tramite il menu OSD è possibile regolare i parametri di funzionamento dello strumento.

### Navigazione nel menu

Una volta attivato il menu OSD con la pressione del tasto MENU, è possibile selezionare le opzioni tramite i tasti freccia.

Premere nuovamente il tasto MENU per entrare in un sottomenu, oppure per confermare l'intenzione di regolare un parametro, una volta selezionato. La regolazione dei parametri si ottiene utilizzando i tasti freccia.

Premere il tasto EXIT ripetutamente per uscire dai menu e disattivare il menu OSD.

Di seguito viene riportato l'elenco delle voci di menu, con le relative opzioni e la loro descrizione.

### MENU PRINCIPALE

- Menu IMMAGINE  
Consente di accedere alle opzioni di regolazione dell'immagine utilizzate comunemente.
- Menu AVANZATE  
Consente di accedere alle opzioni avanzate di regolazione dell'immagine.

### MENU IMMAGINE

- SORGENTE (RGB/CVBS/SVIDEO)  
Seleziona la sorgente video da visualizzare. Selezionare RGB per segnali di tipo VGA, oppure COMPOSITE o SVIDEO per segnali video composito PAL/NTSC.
- LUMINOSITA'  
Utilizzare i tasti freccia per variare la luminosità.

- **CONTRASTO**  
Utilizzare i tasti freccia per variare il contrasto.
- **AUTO ADJUST**  
Selezionando questa opzione il display viene regolato automaticamente sulla base del segnale ricevuto.

#### **MENU AVANZATE**

- **LINGUA**  
Seleziona la lingua del menu OSD.
- **POSIZIONE ORIZZONTALE**  
Consente di regolare il posizionamento orizzontale dell'immagine nel display.
- **POSIZIONE VERTICALE**  
Consente di regolare il posizionamento verticale dell'immagine nel display.
- **FASE**  
Regola la fase dell'immagine nel display.
- **FREQUENZA**  
Regola la frequenza di rinfresco dell'immagine nel display.
- **RESET**  
Selezionando questa opzione tutti i parametri di regolazione vengono reimpostati ai valori standard.

**NOTA:** la risoluzione dell'immagine e la frequenza di rinfresco correntemente impostate sono visualizzate nella riga in basso del menu.

**INDICE**

INTRODUZIONE .....	3
CARATTERISTICHE TECNICHE .....	4
INSTALLAZIONE E PRECAUZIONI .....	6
COLLEGAMENTI ELETTRICI .....	8
LA TASTIERA .....	9
CARATTERISTICHE FUNZIONALI .....	10
MENU OSD .....	11