

# MANUEL D'UTILISATION

## Pocket4300

### INTRODUCTION

Votre VHF portable POCKET 4300 bénéficie de l'innovation électronique. Conçu pour une utilisation sur tous les continents. Elle permet de transmettre et de recevoir tous les canaux internationaux sur la bande marine VHF, suivant les directives de l'Union Internationale (ITU). La VHF portable Pocket 4300 est un appareil de haute qualité conçu avec des composants d'une très grande finesse. Elle a été approuvée par les autorités compétentes pour vous assurer des communications claires et précises.

Votre appareil est conçu pour durer des années en vous donnant les meilleures performances. Le micro processeur ne sert pas uniquement au réglage des bandes marines mais également à la double veille, à la mémorisation des canaux et autres fonctions indispensables.

### CARACTERISTIQUES

**Canal 16** ---- Permet l'accès rapide au canal 16, canal maritime universel fréquemment utilisé.

**PLL (Phase Lock Loop) Contrôle des circuits** ---- Permet de stabiliser la précision du canal sélectionné.

**Réglage du « squelch »** ---- Aide à supprimer le bruit entre les transmissions.

**Verrouillage des touches (Key Lock)** ---- Verrouille les touches du clavier pour éviter une pression accidentelle.

**Sélection de la puissance Haute/faible (High/Low)** ---- Permet de sauvegarder la puissance en sélectionnant la puissance de transmission sur des distances courtes ou longues.

**Indicateur du niveau de batterie** ---- Affiche le niveau de charge de la batterie.

**Chargeur de batterie** ---- Permet de recharger les batteries de la POCKET4300.

**Afficheur rétro éclairé** ---- Permet l'utilisation de la VHF dans un environnement sombre ou peu éclairé.

**Canaux mémorisables** ---- Vous pouvez stocker les canaux en mémoire.

**DU/TRI** ---- Permet de sélectionner la réception d'un canal programmé ou de balayer tous les canaux existants.

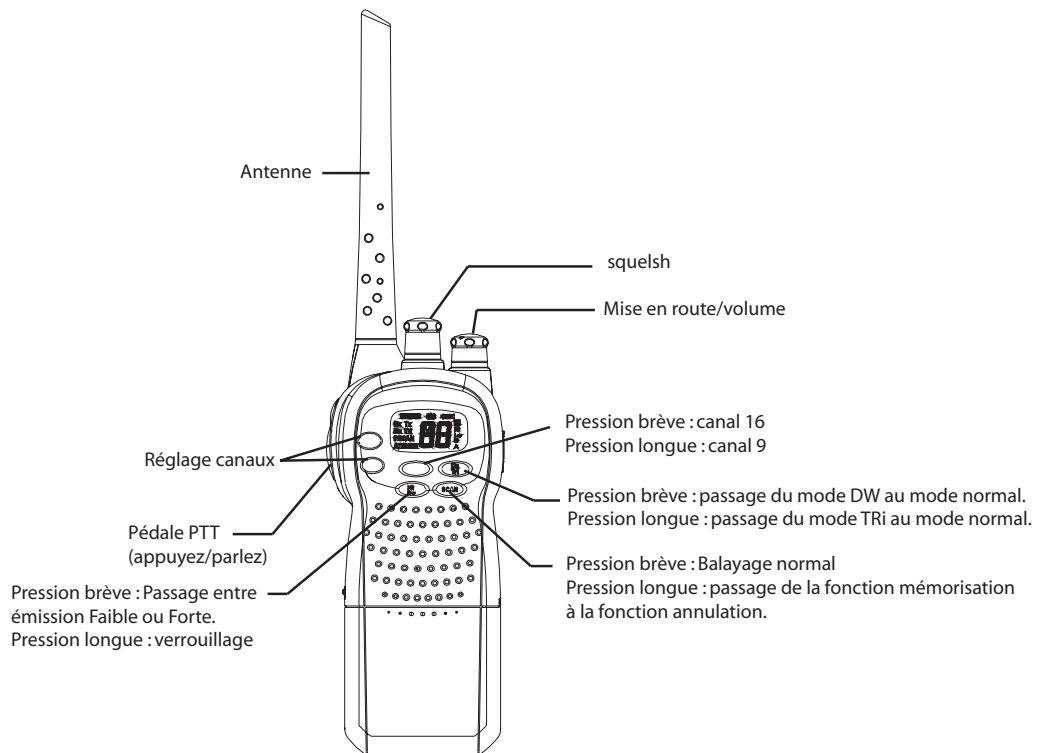
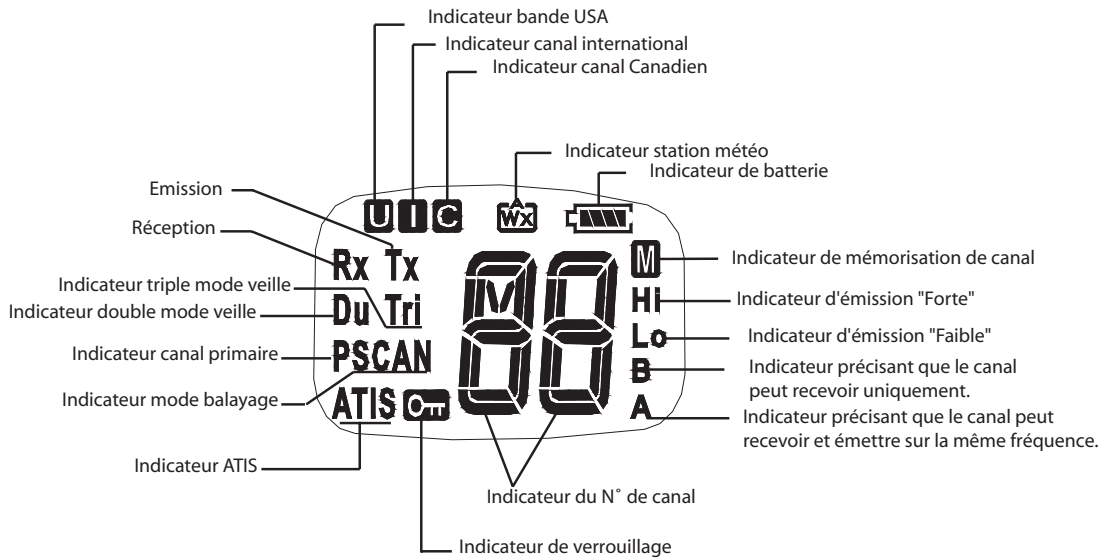
Nous vous recommandons d'enregistrer le numéro de série de votre VHF POCKET 4300 ici. Vous trouverez ce numéro sur la face arrière de votre appareil.  
Numéro de série : \_\_\_\_\_

### INFORMATIONS RELATIVES A LA SECURITE

Votre VHF marine contient un transmetteur basse puissance. Lorsque vous pressez le bouton "Push-To-Talk" (**PTT**) vous envoyez automatiquement un signal sur la fréquence radio (RF).

# UTILISATION DE LA RADIO

## AFFICHAGE ET FONCTION



## B. UTILISATION DE LA VHF POCKET4300

Avant d'utiliser votre Pocket 4300, merci de suivre les instructions suivantes. Vous devez installer la batterie sur le boîtier et charger complètement la batterie 7.2 VDC Ni-MH. Ainsi vous pourrez utiliser votre VHF après vous être assuré que l'antenne est bien fixée sur le boîtier.

### Mise en marche ou arrêt de la VHF

Tournez le bouton **VOLUME** dans le sens des aiguilles d'une montre sur On et dans le sens inverse pour l'éteindre Off un bip vous averti de l'action. Puis réglez le volume à un niveau confortable pour vous.

### Réglage du Squelch

Tournez le bouton SQUELCH pour régler le niveau. Le Squelch est utilisé pour éliminer les bruits de fond et les parasites et vous permet d'utiliser la Pocket 4300 sans bruits jusqu'à la réception d'un appel. Si le Squelch est réglé trop haut, seules les transmissions les plus fortes pourront être entendues, par contre si le niveau du Squelch est réglé trop bas vous entendrez certains bruits et des parasites.

### Sélection de la puissance Elevée / Basse ou touché de verrouillage

Appuyez et relâchez le bouton de puissance d'émission entre Haut et Bas. Lorsque la VHF est utilisée avec une puissance Basse "Lo" s'affiche sur le LCD et "Hi" apparaît dès que la VHF est utilisée avec une forte puissance.

Vous pouvez également verrouiller votre radio afin d'éviter les pressions accidentelles sur les touches. Pour cela pressez sur la touche **H/L/LOCK** jusqu'à ce que l'icône de verrouillage apparaisse sur l'écran si la fonction est activée. La fonction est active pour toutes les touches à l'exception des boutons **PTT** et **H/L/LOCK**.

### Sélection d'un canal

Appuyez sur les touches **▲/▼ (UP/DOWN)** pour faire défiler les canaux disponibles.

*Note: Tous les canaux ne sont pas disponibles dans les bandes INT.*

### Emission/Réception

**Appuyez et maintenez** la touche (**PTT**) pour émettre sur le canal sélectionné puis relâcher quand vous avez terminé ou pour recevoir un appel. L'indication "TX" apparaît sur l'afficheur pendant l'appel.

## CARACTERISTIQUE DU BALAYAGE

La Pocket 4300 est équipée de trois types d'options de balayages. : Le balayage complet, le balayage sauvegarde (Mémoire) et le balayage prioritaire. Si il ni a pas de canaux en mémoire, le paramètre par défaut est «All scan». Cette fonction cherche à émettre automatiquement sur le canal réglé par le balayage. Si un signal de TX est reçu, le balayage s'arrête sur le canal de réception aussi longtemps que c'est présent et l'indicateur de balayage clignote. Si le signal est perdu pendant cinq secondes, la radio reprend le balayage. Pendant les modes de balayage:

**Appuyez** sur les touches ▲/▼ (**UP/DOWN**) pour changer la direction de balayage. UP augmente le numéro de canal et DOWN le décrémente.

**Appuyez et relâchez** la touché **SCAN** pour terminer le mode SCAN. La touche **DUTRI** n'est pas en fonction et un bip d'erreur retenti si la touche est pressée.

**Note:** *Le mode balayage est désactivé quand la fonction ATIS est active.*

### All Scan

**Appuyez et relâchez** le bouton **SCAN** quand il ni a pas de canaux mémorisés dans l'appareil pour activer la fonction All Scan. L'indicateur de balayage apparaît sur le LCD pendant le balayage. Dans le mode All Scan, tous les canaux dans le canal sélectionné sont balayés par séquence, vérifiant ainsi que les canaux ont été enregistrés en mémoire. Après que le dernier numéro de canal ait été balayé, le cycle se répète.

### Balayage des canaux sauvés (Mémoire)

**Appuyez et relâchez** le bouton **SCAN** quand il y a au moins un canal dans la mémoire pour activer la fonction « Saved Scan ». Dans le mode Saved Scan, les indicateurs « M » et SCAN apparaissent sur l'afficheur LCD. Dans ce mode seul les canaux qui ont été sauvegardés en mémoire sont balayés en séquence. Après le dernier numéro de canal sauvegardé le cycle se répète.

### Ajout de canaux en mémoire

La Pocket4300 peut stocker n'importe quel canal (canaux privés y compris). Les canaux stockés sont ceux balayés dans la sauvegarde mode Memory scan

Pour ajouter des canaux en mémoire

1. Pendant l'utilisation en mode normal, utilisez la touche UP/DOWN pour sélectionner le canal désire pour programmation.

2. **Appuyez et maintenez** la touche de balayage pendant 3 secondes.

L'icône «M» apparaît pour indiquer que le canal a été sauvegardé en mémoire. Tout numéro de canaux peut être sauvé comme canal mémoire.

Pour effacer des canaux de la mémoire

1. Pendant l'utilisation en mode normal, utilisez la touche UP/DOWN pour sélectionner le canal à effacer.

2. **Appuyez et maintenez** la touche *scan* pendant 3 secondes. Le canal sélectionné est effacé de la mémoire.

### Utilisation du mode veille

Les modes de veille surveillent le canal programmée prioritaire et autre canaux sélectionnés par l'utilisateur. La veille est stoppée lorsqu'une activité est détectée sur un canal surveillé. La Pocket 4300 est équipé de 2 types de veille: double veille et la triple veille.

**Note:** *Les modes veille sont désactivés lorsque la fonction ATIS est active.*

### Double veille

**Appuyez et relâchez** le bouton **DU/TRI** pour activer le mode double veille. L'indicateur « DU » apparaît sur l'afficheur LCD. En mode double veille la VHF travaille sur un canal et passe cycliquement sur le canal 16 automatiquement.

**Appuyez et relâchez** le bouton **DU/TRI** pour terminer la double veille et retourner sur le canal de travail précédent

**Appuyez et maintenez** le bouton **DU/TRI** pour terminer le mode double veille et sélectionner le mode triple veille.

**Appuyez et relâchez** le bouton **16** pour terminer le mode double veille et passer au canal prioritaire.

**Note:** *Pendant le mode double veille, les touches SCAN et ▲/▼ (UP/DOWN) sont inactives et un bip d'erreur retenti si elles sont pressées.*

### Triple veille

Appuyez et maintenez la touche DU/TRI pendant 3 secondes pour activer le mode triple veille. L'indication TRI apparaît sur l'afficheur LCD. La triple veille surveille en cycle le canal 16, le canal de travail et le canal que vous avez sélectionné comme canal favori (PLUS).

**Appuyez et relâchez** le bouton **DU/TRI** pour terminer la triple veille et retourner sur le canal de travail précédent.

**Appuyez et relâchez** le bouton **16** pour terminer le mode triple veille et passer sur le canal prioritaire.

**Note:** *Pendant le mode triple veille, les touches SCAN, ▲/▼ (UP/DOWN) sont inactives et un bip sonore retenti si elles sont pressées.*

### Remise à zéro de la radio

Vous pouvez réinitialiser les paramètres par défaut de sortie d'usine:

- Ecraser tous les canaux stockés en mémoire
- Retourner aux canaux internationaux, si un autre mode est sélectionné.
- Désactiver les paramètres d'alarme météorologique, si actifs.
- Réinitialiser les paramètres de puissance à leur état d'origine

Pour réaliser cette remise à zéro procéder comme suit:

1. Eteindre la radio OFF.
2. Appuyez simultanément sur les touches **SCAN et UIC**.
3. Pendant que la touche **SCAN** est pressée tournez le bouton d'alimentation de la radio sur ON.

L'afficheur LCD reste blanc pendant 2 secondes, puis l'appareil passé sur le canal 16.

### Fixation et chargement de la batterie

Avant de fixer la batterie sur le bloc, vous devez détacher en premier le clip ceinture, puis installer la batterie sur la Pocket4300 que vous fixer par sécurité avec la vis fournie.

La conception de la Pocket 4300 vous permet de recharger soit la batterie seule soit la batterie montée sur la radio. Vous devez utiliser le chargeur de bureau fourni avec la radio pour recharger la batterie (7.2V Ni-MH) pendant 14~15 heures. Pour charger votre appareil, branchez le câble du chargeur dans la prise électrique et connecter l'autre extrémité sur le chargeur, placez le pack batterie sur le chargeur pour commencer à charger.

**Note:** *Le chargement de la batterie ne se coupe pas automatiquement même lorsque la batterie est totalement chargée. N'oubliez pas de retirer la batterie du chargeur, une surcharge de la batterie endommagerait et rendrait inutilisable la batterie et la Pocket 4300*

### **Utilisation du clip ceinture**

Le clip ceinture permet d'accrocher votre radio à la ceinture. Pour fixer celui-ci, tournez votre radio, alignez les fentes de fixation et utilisez les vis PHILIP fournies.

## CARACTERISTIQUES TECHNIQUES

Canaux.....	tous les canaux internationaux
Méthode fréquence.....	Phase Lock Loop
Echelle des fréquences.....	TX 156.025~157.425 MHz RX 156.300~162.000 MHz
Impédance de l'antenne .....	50 Ohms
Tension.....	...7.2VDC
Température.....	de -20 à+ 50 °C
Dimensions (HWD).....	(avec batterie 7.2V) 60mm(W)*148mm(H)*39mm(D)
Poids a vec pack batterie.....	.....(avec batterie 7.2V) 421,5g

### EMETTEUR

Puissance de sortie .....	.....0.8 ou 5 Watts (Sélectionnable)
Type modulation .....	.....FM
Atténuation du bruit et des bourdonnements.....	.....34dB
Déformation .....	......5%
Suppression.....	.....70dB

### RECEPTEUR

Sensitivité à 12dB Sinad.....	.....0.5 $\mu$ V
Ratio S/N (20dB).....	.....0.8 $\mu$ V
Sensitivité du Squelch.....	.....Seuil -12dB $\mu$ V(EMF)
Rejet de canal adjacent.....	..... 70dB Sortie
audio .....	.....250mW à 10% THD
Atténuation de réponses superficielles.....	.....70dB
Atténuation du bruit.....	.....40dB
Modulation de réception de la bande passante.....	.....+/- 7.0KHz Minimum

**Note:** Les données sont théoriques, et peuvent varier.

# TABLEAU DES FREQUENCES

Unité: MHz

			INT		
	TX	RX		TX	RX
1	156.050	160.650			
2	156.100	160.700			
3	156.150	160.750	60	156.025	160.625
4	156.200	160.800	61	156.075	160.675
5	156.250	160.850	62	156.125	160.725
6	156.300	156.300	63	156.175	160.775
7	156.350	160.950	64	156.225	160.825
8	156.400	156.400	65	156.275	160.875
9	156.450	156.450	66	156.325	160.925
10	156.500	156.500	67	156.375	156.375
11	156.550	156.550	68	156.425	156.425
12	156.600	156.600	69	156.475	156.475
13	156.650	156.650			
14	156.700	156.700	71	156.575	156.575
15	156.750	156.750	72	156.625	156.625
16	156.800	156.800	73	156.675	156.675
17	156.850	156.850	74	156.725	156.725
18	156.900	161.500	75	156.775	156.775
19	156.950	161.550	76	156.825	156.825
20	157.000	161.600	77	156.875	156.875
21	157.050	161.650	78	156.925	161.525
22	157.100	161.700	79	156.975	161.575
23	157.150	161.750	80	157.025	161.625
24	157.200	161.800	81	157.075	161.675
25	157.250	161.850	82	157.125	161.725
26	157.300	161.900	83	157.175	161.775
27	157.350	161.950	84	157.225	161.825
28	157.400	162.000	85	157.275	161.875
			86	157.325	161.925
			87	157.375	157.375
			88	157.425	157.425